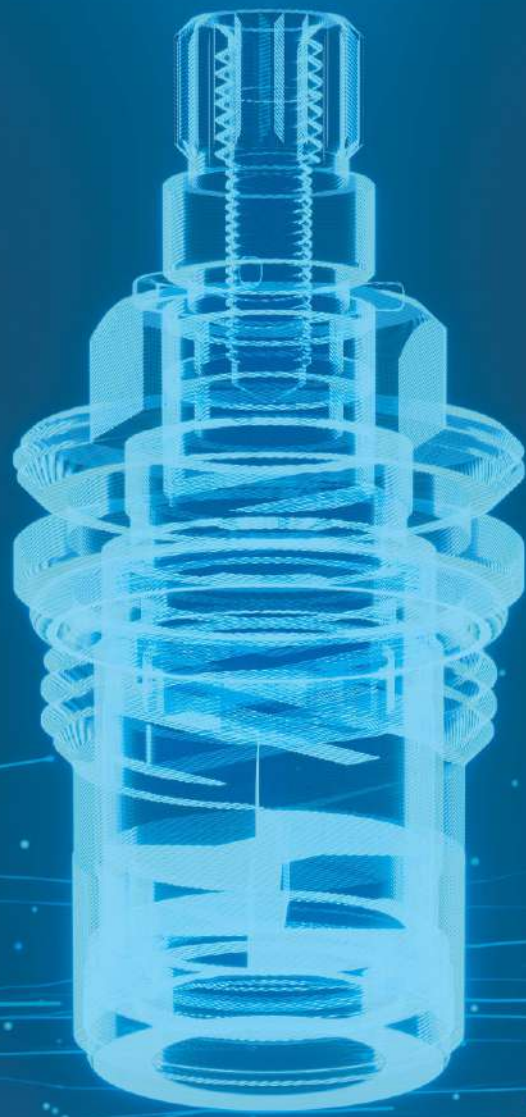


The Heart Of Faucets



The Heart Of Faucets



Atman Products, Survey No. 65/1/1, Plot No. 6, Ganesh Estate, Nr Varun Casting, Pardi-Padavala Rod, At: Lothada, Dist. Rajkot, Gujarat, India - 360024.

Mo.: +91 88498 03429

www.atmanproduct.com

atmanproducts1@gmail.com



Faucets Cartridge

Company Profile

Your Trusted
Faucet
Partner

Welcome to **Atman Products**, where we have perfected the art of crafting exceptional faucet cartridges. As a leading manufacturer in the industry, we take immense pride in our commitment to delivering the finest quality and innovation. We understand that even the smallest component, like a faucet cartridge, can make a significant difference in your daily life. That's why we pour our passion and expertise into creating precision-engineered cartridges that ensure a seamless water flow, precise temperature

our Mission

we're on a mission to perfect every drop with our meticulously crafted faucet cartridges, ensuring smooth water flow and leak-free

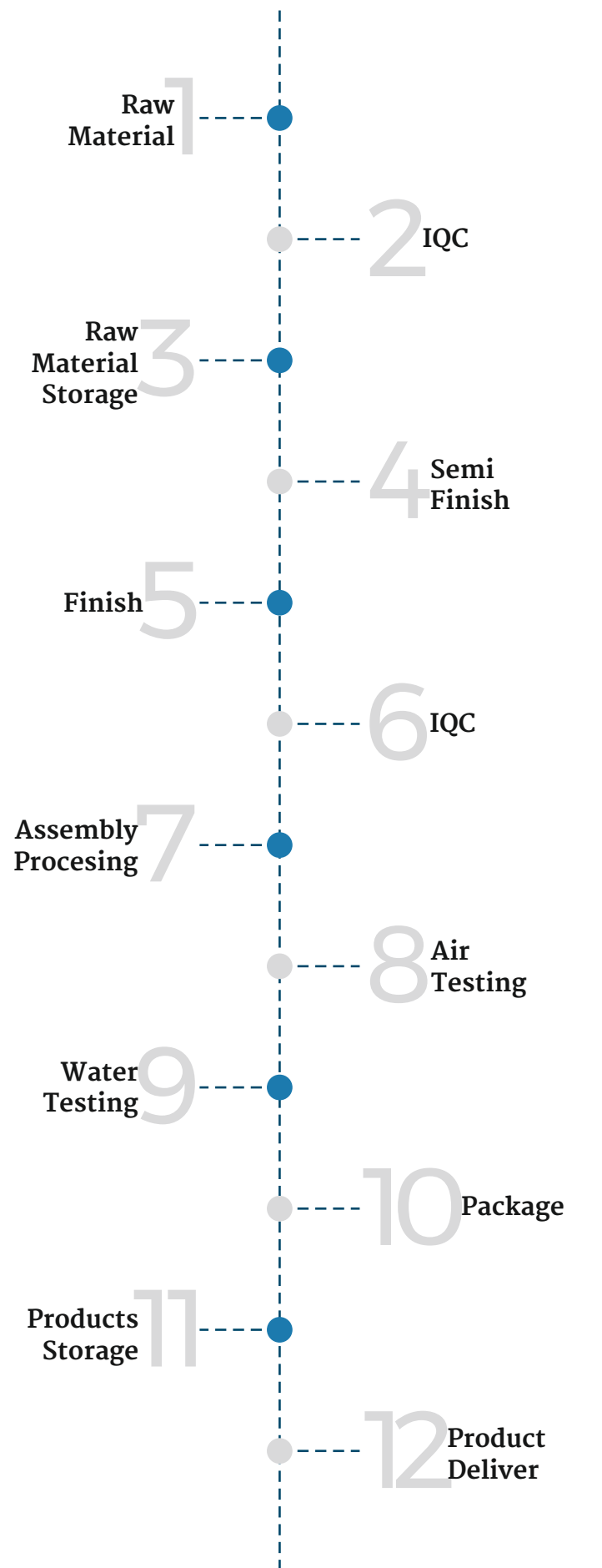
our Vision

We envision a future where every faucet equipped with an Atman cartridge delivers a flawless water experience, contributing to water conservation and customer satisfaction. Through continuous research and customer-centricity, we strive to become the most trusted and sought-after brand in faucet cartridges, enriching lives one drop at a time



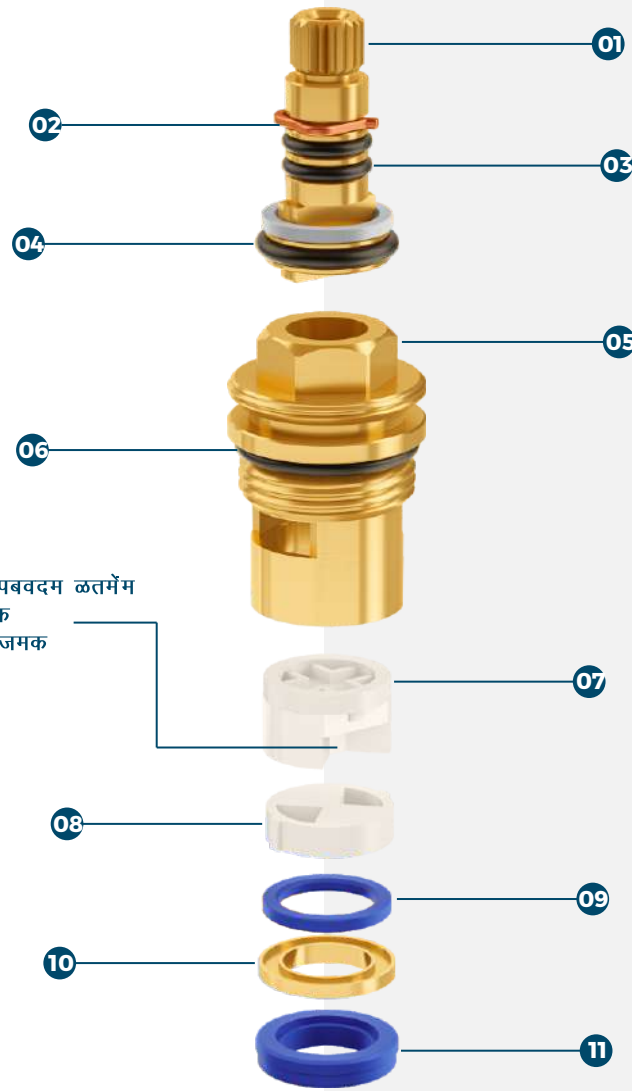
Manufacturing Process

Work Flow



We For
Quality

The Heart Of Faucets



स्वचलित जमके पसपबवदम कतमेम
पीपवी डममज थवक
जंदकंतके - त्मसंजमक
अतजपपिबंजमेण

No.	Component	Material Description
01	समअमत	भचइ59.3
02	कंतजमत चतपदह	फैद6ण5.01
03	ट त्पदह कौमज	मचकड
04	स्नइतपबंजपदह दौमत	चड
05	उते भवनेपदह	भचइ59.3
06	ट त्पदह कौमज	मचकड
07	डवअपदह क्पेम	स203इ96:
08	थगमक क्पेम	स203इ96:
09	मंसपदह कौमज	पसपबवदम
10	ठेम	भचइ59.3
11	मंसपदह कौमज	पसपबवदम

Table Of Content

Your
Journey
Starts
Here!

08	AT0102 1/2" Quarter Turn Brass Cartridge	18	AT0301 3/4" Quarter Turn Brass Cartridge
09	AT0103 1/2" Quarter Turn Brass Cartridge	19	AT0303 3/4" Quarter Turn Brass Cartridge
10	AT0104 1/2" Quarter Turn Brass Cartridge	20	AT0305 3/4" Quarter Turn Brass Cartridge
11	AT0601 1/2" Quarter Turn Brass Cartridge	21	AT0701 3/4" Quarter Turn Brass Concealed Cartridge
12	AT0202 1/2" Quarter Turn Brass Concealed Cartridge	22	AT0705 3/4" Quarter Turn Brass Concealed Cartridge
13	AT0204 1/2" Quarter Turn Brass Concealed Cartridge	23	AT0401 M28X1.5 Quarter Turn Brass Cartridge
14	AT0501 M22X1.5 Quarter Turn Brass Cartridge	24	AT0402 M28X1.5 Quarter Turn Brass Cartridge
15	AT0502 M22X1.5 Quarter Turn Brass Cartridge	25	AT0801 M28X1.5 Quarter Turn Brass Concealed Cartridge
16	AT0901 M22X1.5 Quarter Turn Brass Concealed Cartridge	26	AT0802 M28X1.5 Quarter Turn Brass Concealed Cartridge
17	AT0902 M22X1.5 Quarter Turn Brass Concealed Cartridge	27	AT1001 M28X1.5 Quarter Turn Brass Concealed Cartridge

AT0102

1/2" Quarter Turn Brass Cartridge



Technical Data	
डंगण जतदपदह दहसम	90°
पुजबीपदह ज्वतुनम	0°08.0°15छणउ
ठतौ बउचवेपजपवद बकम	मद59,3
जमरचण	3.90
बददमबजपवद जीतमंक	ड1ए2
ठनतेजपदह जमेज	35 इहध्वउ2
स्पगिजपउम जमेज	इ500000 वमद दक बसवेम बलबसमे

100: भ्यही पत च्त्तमेनतम जमेजपदह व्द सअमतल बंतजतपकहमे उमवितम कपेचंजबी

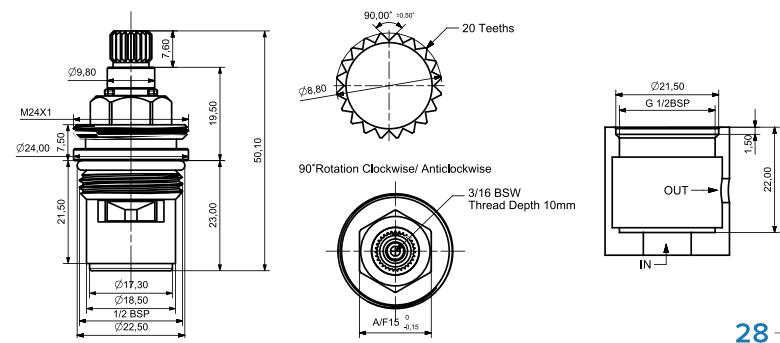
AT0103

1/2" Quarter Turn Brass Cartridge



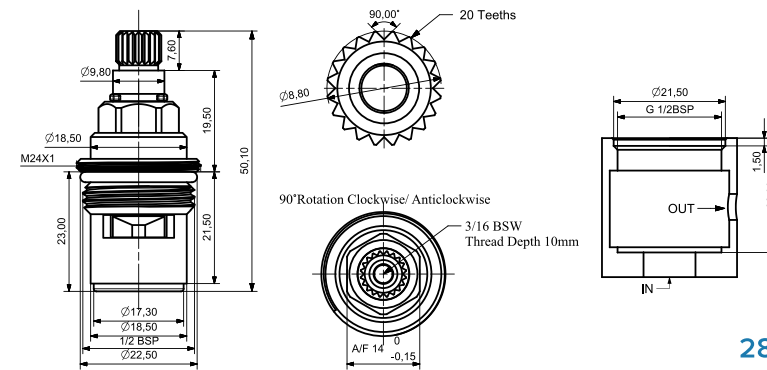
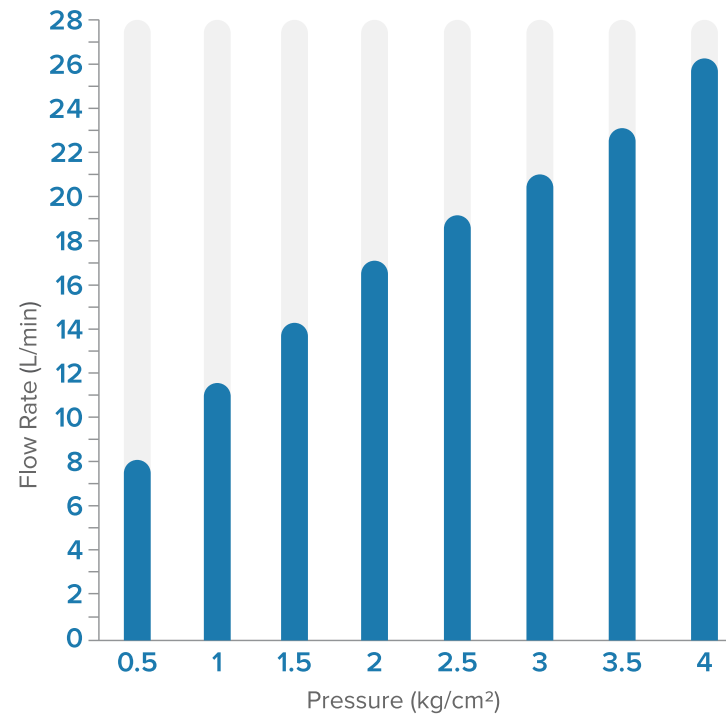
Technical Data	
डंगण जतदपदह दहसम	90°
पुजबीपदह ज्वतुनम	0°08.0°15छणउ
ठतौ बउचवेपजपवद बकम	मद59,3
जमरचण	3.90
बददमबजपवद जीतमंक	ड1ए2
ठनतेजपदह जमेज	35 इहध्वउ2
स्पगिजपउम जमेज	इ500000 वमद दक बसवेम बलबसमे

100: भ्यही पत च्त्तमेनतम जमेजपदह व्द सअमतल बंतजतपकहमे उमवितम कपेचंजबी



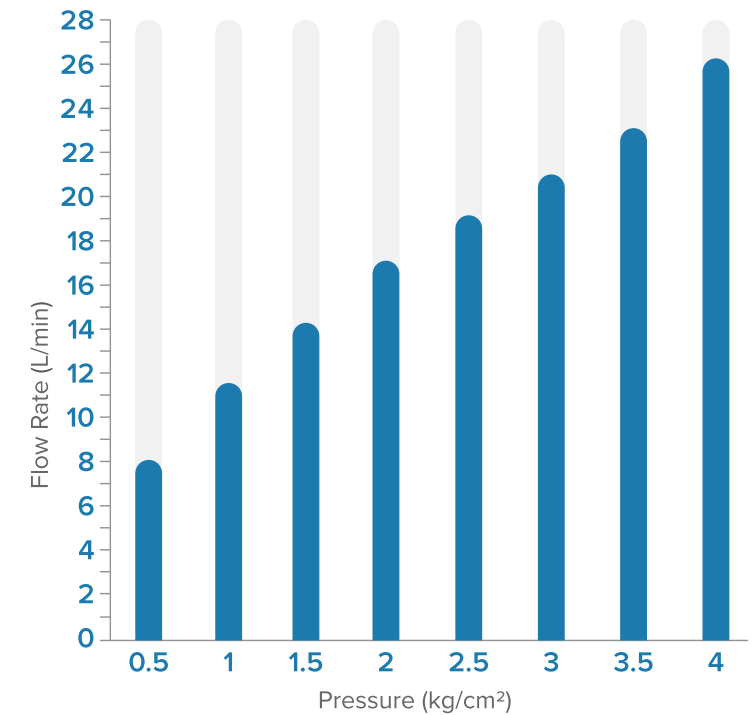
Static Pressure (kg/cm ²)		Dynamic Pressure (kg/cm ²)
भ्यही च्त्तमेनतम	स्वू च्त्तमेनतम	3
8	0°2	

Ceramic Disc	
डंजमतपंस	97: R2उ3
रंतकदमे	1050*315
धसंजदमे	0°6μm
रचनहीदमे	0°25μm



Static Pressure (kg/cm ²)		Dynamic Pressure (kg/cm ²)
भ्यही च्त्तमेनतम	स्वू च्त्तमेनतम	3
8	0°2	

Ceramic Disc	
डंजमतपंस	97: R2उ3
रंतकदमे	1050*315
धसंजदमे	0°6μm
रचनहीदमे	0°25μm



Water Flow Test	
Pressure (Bar)	Flow Rate (L/min)
0.5	7.9
1	11.6
1.5	14.3
2	17.1
2.5	19.2
3	21.1
3.5	23.2
4	26.5

Water Flow Test	
Pressure (Bar)	Flow Rate (L/min)
0.5	7.9
1	11.6
1.5	14.3
2	17.1
2.5	19.2
3	21.1
3.5	23.2
4	26.5

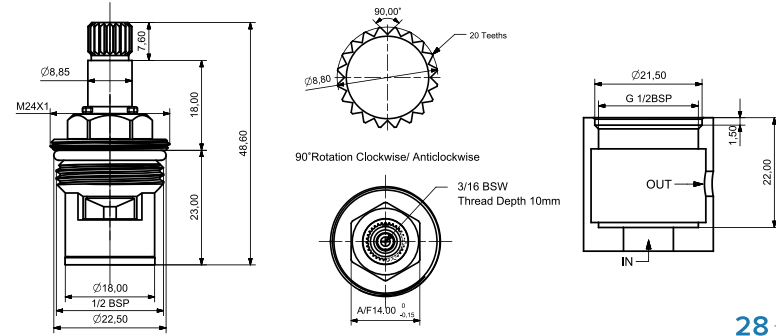
AT0104

1/2" Quarter Turn Brass Cartridge



Technical Data	
खंगण जतदपदह दहसम	90°
पुजबीपदह ज्वतुनम	0°08.0°15छणउ
ठतै बउचवेपजपवद बकम	°बउ59,3
जमउचण	3.90°
बददमबजपवद जीतमंक	ब1E2°
ठनतेजपदह जमेज	35 झहखउ2
स्पमिजपउम जमेज	झ200000 वमद दक बसवेम बलबसमे

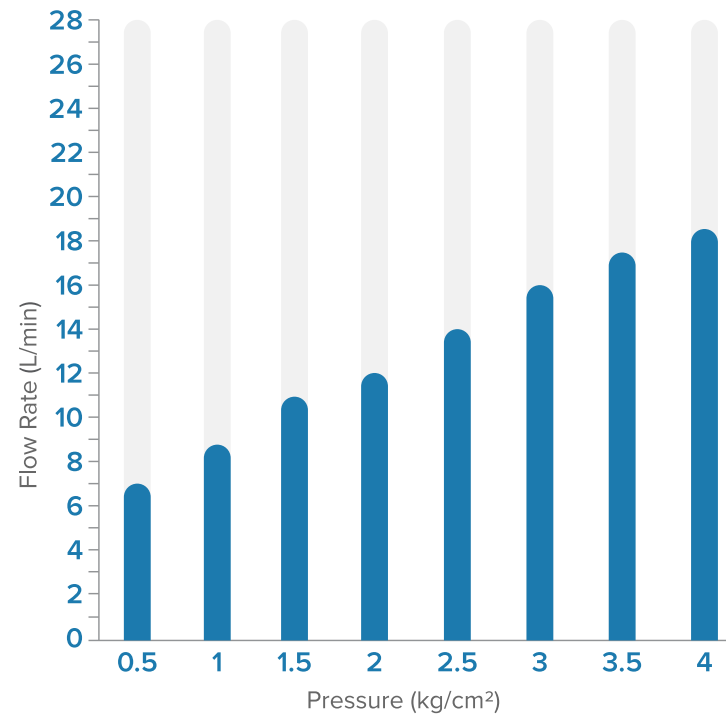
100: भ्यही िपत चामेनतम जमेजपदह वद म्अमतल बंजतपकहमे उमवितम कपेचंजबी



Static Pressure (kg/cm ²)		Dynamic Pressure (kg/cm ²)
भ्यही चामेनतम	स्वू चामेनतम	3
8	0°2	

Ceramic Disc	
खंजमतपंस	97: 1R2°3
संतकदमे	□1050°345
खसंजदमे	□0°6μm
लवनहीदमे	□रं0°25μm

Water Flow Test	
Pressure (Bar)	Flow Rate (L/min)
0°5	7
1	8°8
1°5	10°9
2	12°1
2°5	14°2
3	16
3°5	17°5
4	18°5



Pressure (kg/cm²)

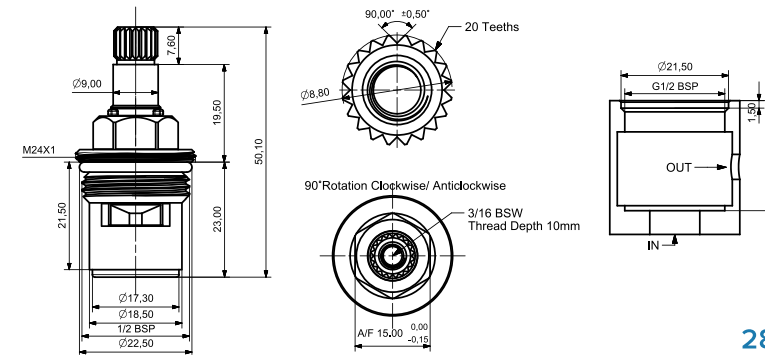


AT0601

1/2" Quarter Turn Brass Cartridge

Technical Data	
खंगण जतदपदह दहसम	90°
पुजबीपदह ज्वतुनम	0°08.0°15छणउ
ठतै बउचवेपजपवद बकम	°बउ59,3
जमउचण	3.90°
बददमबजपवद जीतमंक	ब1E2°
ठनतेजपदह जमेज	35 झहखउ2
स्पमिजपउम जमेज	झ500000 वमद दक बसवेम बलबसमे

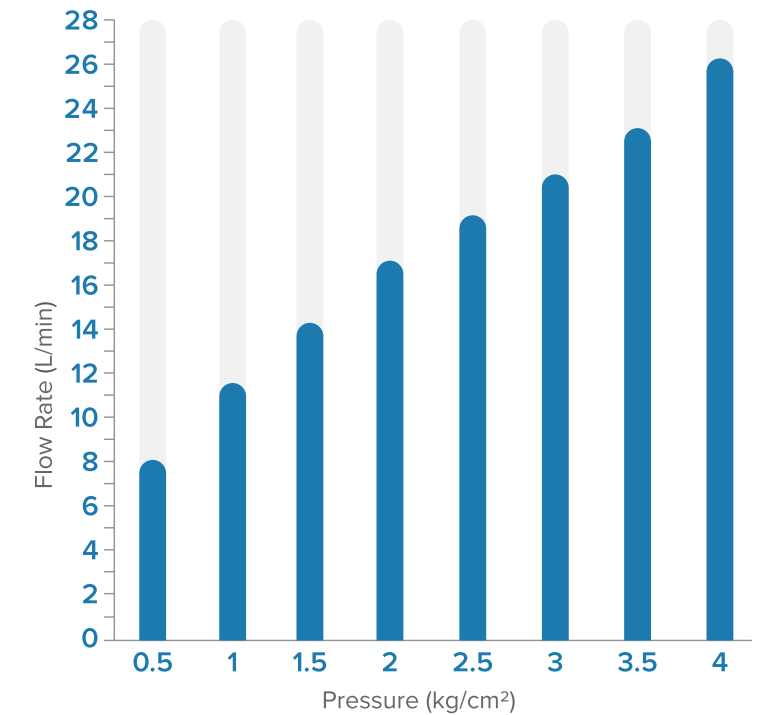
100: भ्यही िपत चामेनतम जमेजपदह वद म्अमतल बंजतपकहमे उमवितम कपेचंजबी



Static Pressure (kg/cm ²)		Dynamic Pressure (kg/cm ²)
भ्यही चामेनतम	स्वू चामेनतम	3
8	0°2	

Ceramic Disc	
खंजमतपंस	97: 1R2°3
संतकदमे	□1050°345
खसंजदमे	□0°6μm
लवनहीदमे	□रं0°25μm

Water Flow Test	
Pressure (Bar)	Flow Rate (L/min)
0°5	7°8
1	11°4
1°5	14°2
2	17
2°5	19°1
3	21
3°5	23°1
4	26°3



Pressure (kg/cm²)

AT0202

1/2" Quarter Turn Brass Concealed Cartridge

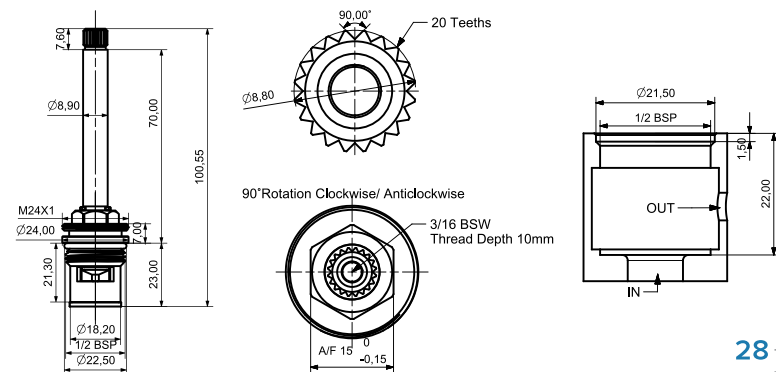


Technical Data	
डंगण जतदपदह दहसम	90°
पुजबीपदह ज्वतुनम	0°08.0°15°
उतौ बजवपजपवद बकम	मव59.3
जमरवण	3.90
बददमबजपवद जीतमक	ड12
ठनतेजपदह जमेज	35 डडवड2
स्पगिजपउम जमेज	ड200000 वमद दक बसवेम बबसमे

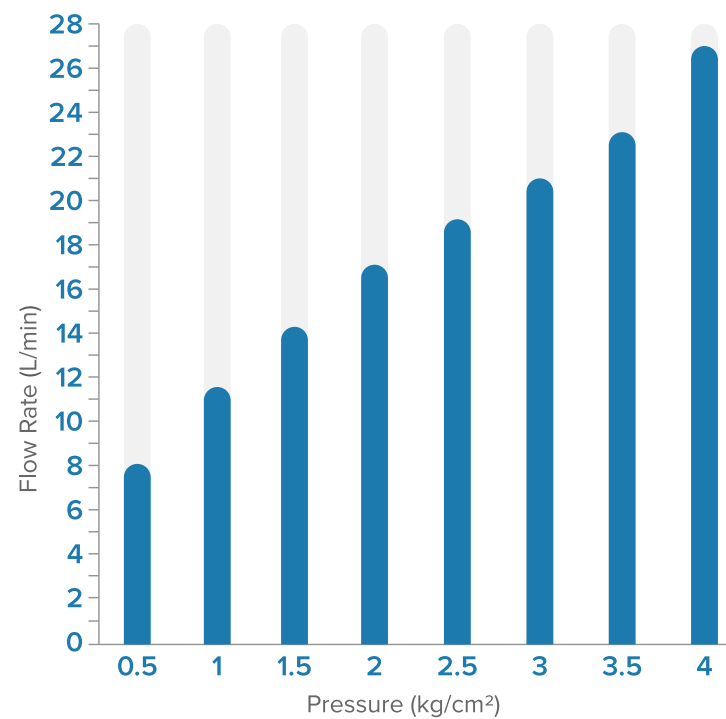
100: भ्यही िपत च्त्तमेनतम जमेजपदह व्द म्अमतल ब्त्तजतपकहमे उमवितम कपेचंजबी

Static Pressure (kg/cm ²)		Dynamic Pressure (kg/cm ²)
भ्यही च्त्तमेनतम	स्वू च्त्तमेनतम	3
8	0°2	

Ceramic Disc	
डंजमतपंस	97: R23
रंत्कदमे	1050*35
शंसंजदमे	0°6μm
रवनीदमे	0°25μm



Water Flow Test	
Pressure (Bar)	Flow Rate (L/min)
0.5	8.1
1	11.8
1.5	14.4
2	17.8
2.5	19.6
3	21.3
3.5	23.7
4	27



AT0204

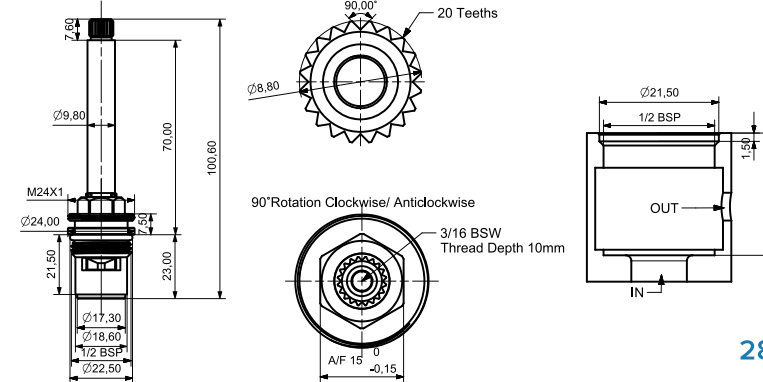
1/2" Quarter Turn Brass Concealed Cartridge

Technical Data	
डंगण जतदपदह दहसम	90°
पुजबीपदह ज्वतुनम	0°08.0°15°
उतौ बजवपजपवद बकम	मव59.3
जमरवण	3.90
बददमबजपवद जीतमक	ड12
ठनतेजपदह जमेज	35 डडवड2
स्पगिजपउम जमेज	ड500000 वमद दक बसवेम बबसमे

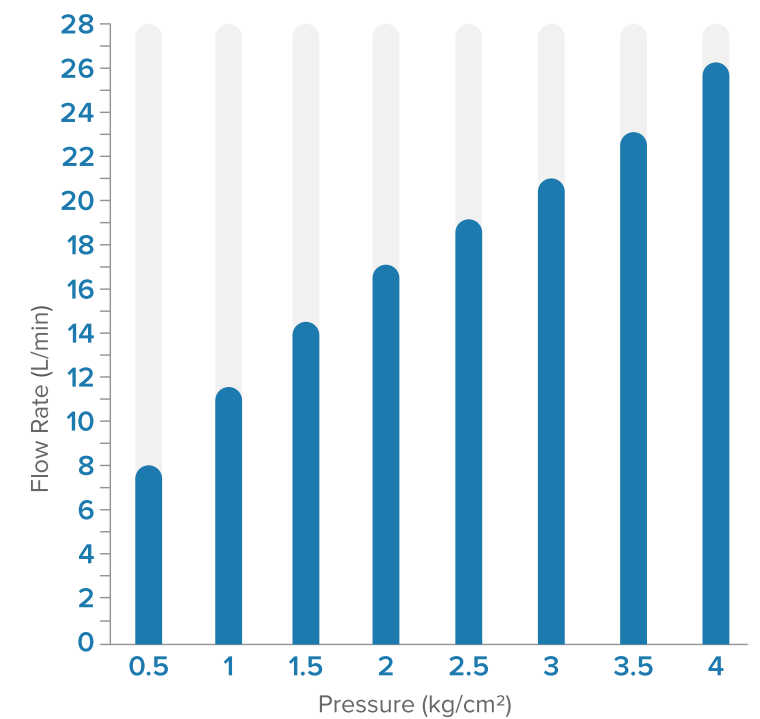
100: भ्यही िपत च्त्तमेनतम जमेजपदह व्द म्अमतल ब्त्तजतपकहमे उमवितम कपेचंजबी

Static Pressure (kg/cm ²)		Dynamic Pressure (kg/cm ²)
भ्यही च्त्तमेनतम	स्वू च्त्तमेनतम	3
8	0°2	

Ceramic Disc	
डंजमतपंस	97: R23
रंत्कदमे	1050*35
शंसंजदमे	0°6μm
रवनीदमे	0°25μm



Water Flow Test	
Pressure (Bar)	Flow Rate (L/min)
0.5	8
1	11.7
1.5	14.5
2	17.3
2.5	19.5
3	21.4
3.5	23.5
4	26.7



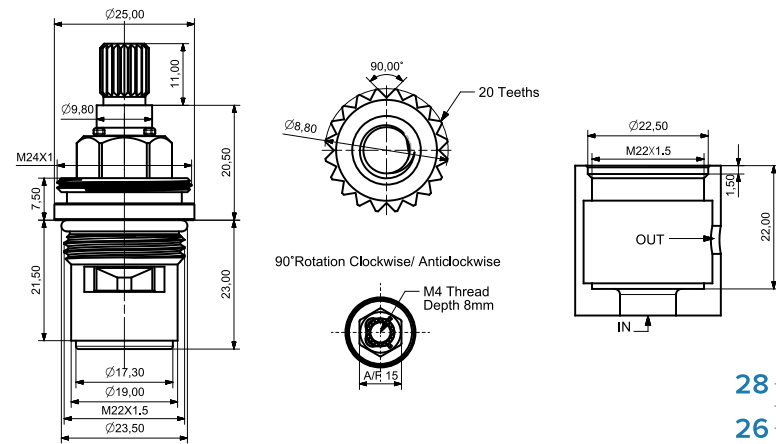
AT0501

M22X1.5 Quarter Turn Brass Cartridge



Technical Data	
अंगण जलदपदह दहसम	90°
पुजबीपदह ज्वतुनम	0°08.0°15छणउ
ठरें बलचवेपजपवद बकम	1°259.3
जमरचण	3.90
बददमबजपवद जीतमंक	ड22*1.5
ठनतेजपदह जमेज	35 इहखउ2
स्पमिजपउम जमेज	इ500000 व्वमद दक बसवेम बलबसमे

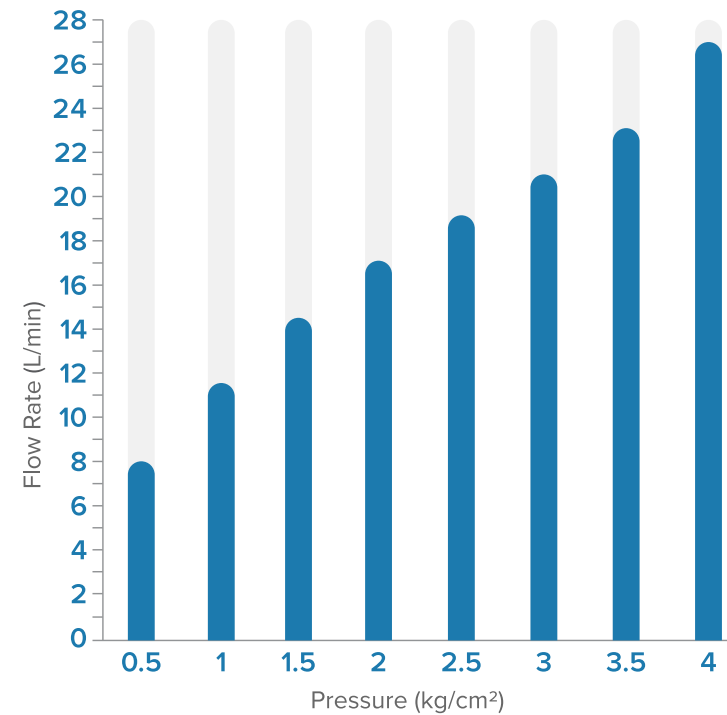
100: म्पही |पत च्चामेनतम जमेजपदह व्द म्ममतल ब्ताजतपकहमे उमवितम कपेचंजबी



Static Pressure (kg/cm ²)		Dynamic Pressure (kg/cm ²)
म्पही च्चामेनतम	स्वू च्चामेनतम	
8	0°2	3

Ceramic Disc	
अंजमतपंस	97: 1R23
स्तकदमे	1050*35
असंजदमे	0°6µm
त्वनहीदमे	0°25µm

Water Flow Test	
Pressure (Bar)	Flow Rate (L/min)
0°5	8
1	11°8
1°5	14°5
2	17°5
2°5	19°7
3	21°6
3°5	23°6
4	27°2



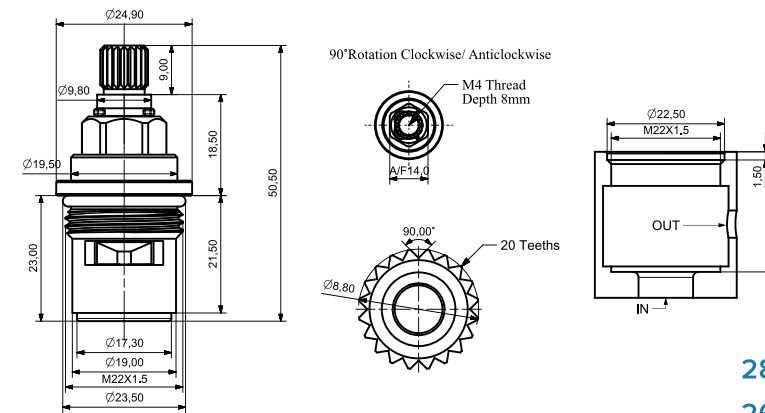
AT0502

M22X1.5 Quarter Turn Brass Cartridge



Technical Data	
अंगण जलदपदह दहसम	90°
पुजबीपदह ज्वतुनम	0°08.0°15छणउ
ठरें बलचवेपजपवद बकम	1°259.3
जमरचण	3.90
बददमबजपवद जीतमंक	ड22*1.5
ठनतेजपदह जमेज	35 इहखउ2
स्पमिजपउम जमेज	इ500000 व्वमद दक बसवेम बलबसमे

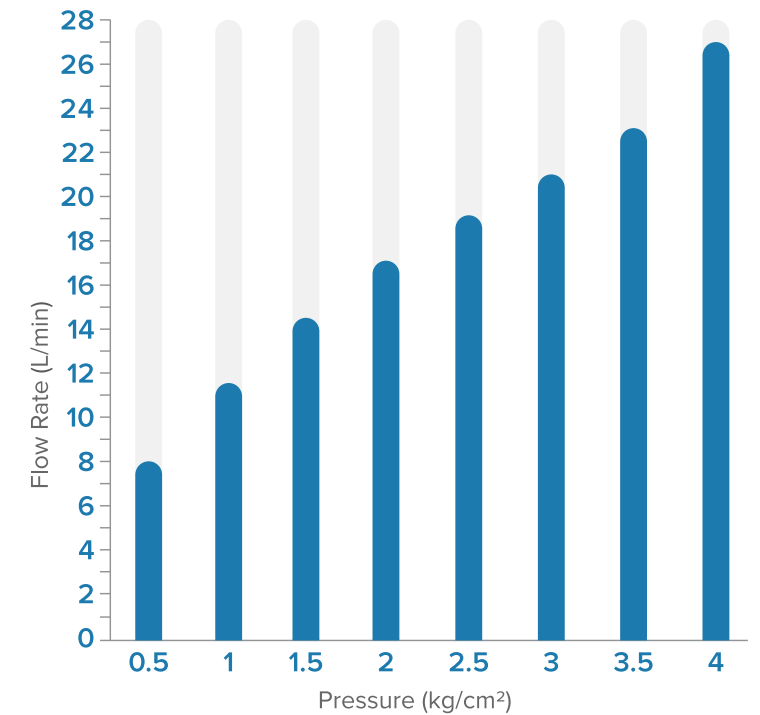
100: म्पही |पत च्चामेनतम जमेजपदह व्द म्ममतल ब्ताजतपकहमे उमवितम कपेचंजबी



Static Pressure (kg/cm ²)		Dynamic Pressure (kg/cm ²)
म्पही च्चामेनतम	स्वू च्चामेनतम	
8	0°2	3

Ceramic Disc	
अंजमतपंस	97: 1R23
स्तकदमे	1050*35
असंजदमे	0°6µm
त्वनहीदमे	0°25µm

Water Flow Test	
Pressure (Bar)	Flow Rate (L/min)
0°5	8
1	11°8
1°5	14°5
2	17°5
2°5	19°7
3	21°6
3°5	23°6
4	27°2



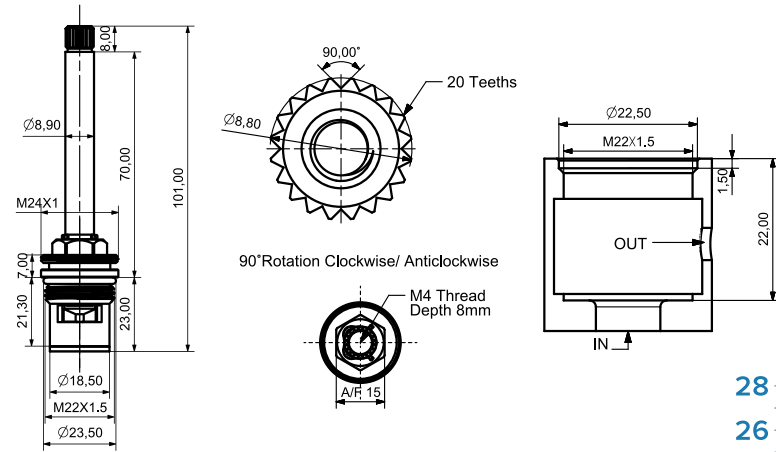
AT0901

M22X1.5 Quarter Turn Brass Concealed Cartridge



Technical Data	
डंगण जतदपदह दहसम	90°
पुजबीपदह ज्वतुनम	0°08.0°15छणउ
उतौ बउचवेपजपवद बकम	मूवड59,3
जमरुवण	3.900±
बददमबजपवद जीतमंक	ड22*1*5
ठनतेजपदह जमेज	35 इहडवउ2
स्पगिजपउम जमेज	इ2000000 वमद दक बसवेम बलबसमे

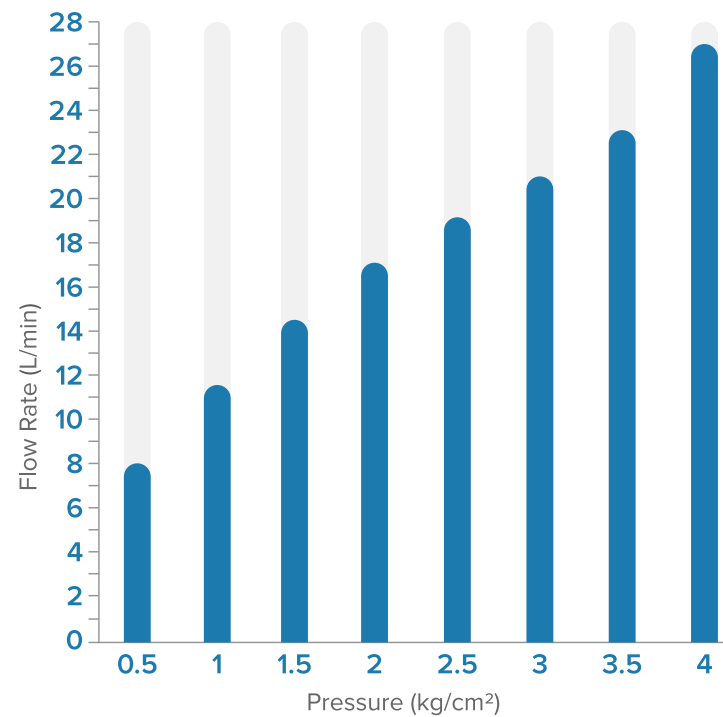
100: भ्यही िपत च्त्तमेनतम जमेजपदह वद मअमतल बंतजतपकहमे उमवितम कपेचंजबी



Static Pressure (kg/cm ²)		Dynamic Pressure (kg/cm ²)
भ्यही च्त्तमेनतम	रूू च्त्तमेनतम	3
8	0°2	

Ceramic Disc	
डंजमतपंस	97: R2उ
रंतकदमे	1050*35
शंसंजदमे	0°6μm
रुनहीदमे	0°25μm

Water Flow Test	
Pressure (Bar)	Flow Rate (L/min)
0°5	8
1	11°8
1°5	14°5
2	17°5
2°5	19°7
3	21°6
3°5	23°6
4	27°2



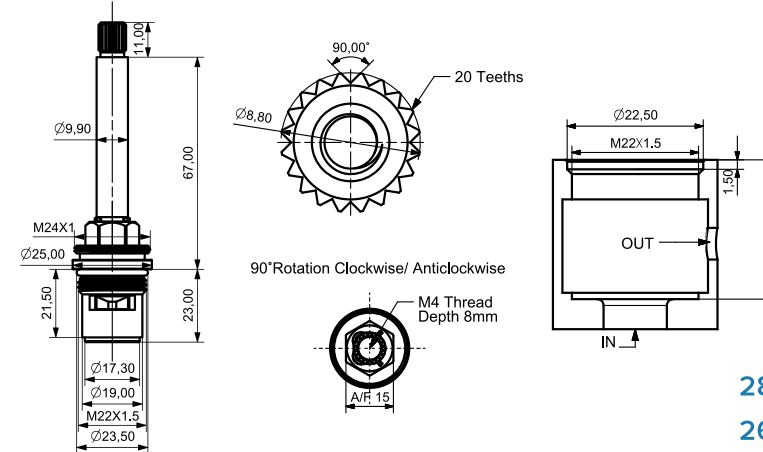
AT0902

M22X1.5 Quarter Turn Brass Concealed Cartridge



Technical Data	
डंगण जतदपदह दहसम	90°
पुजबीपदह ज्वतुनम	0°08.0°15छणउ
उतौ बउचवेपजपवद बकम	मूवड59,3
जमरुवण	3.900±
बददमबजपवद जीतमंक	ड22*1*5
ठनतेजपदह जमेज	35 इहडवउ2
स्पगिजपउम जमेज	इ5000000 वमद दक बसवेम बलबसमे

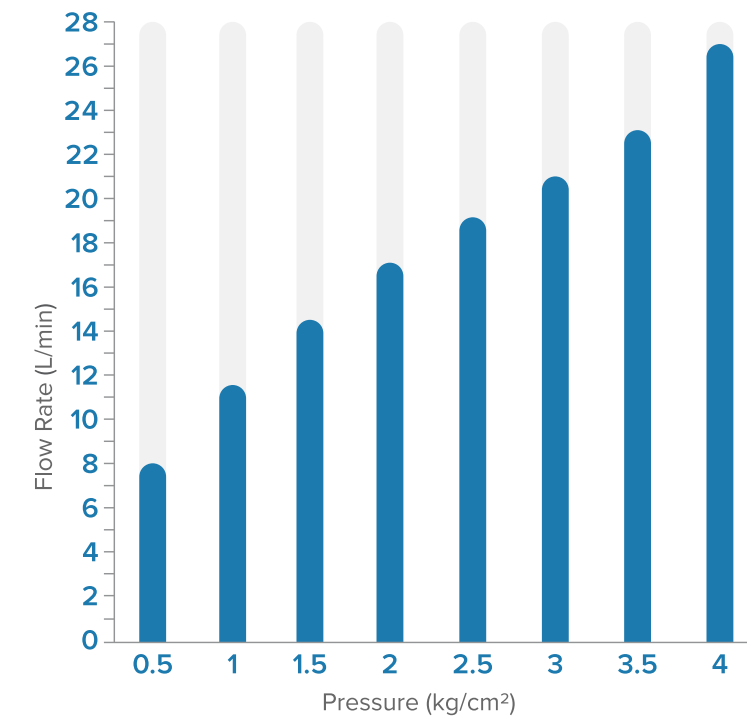
100: भ्यही िपत च्त्तमेनतम जमेजपदह वद मअमतल बंतजतपकहमे उमवितम कपेचंजबी



Static Pressure (kg/cm ²)		Dynamic Pressure (kg/cm ²)
भ्यही च्त्तमेनतम	रूू च्त्तमेनतम	3
8	0°2	

Ceramic Disc	
डंजमतपंस	97: R2उ
रंतकदमे	1050*35
शंसंजदमे	0°6μm
रुनहीदमे	0°25μm

Water Flow Test	
Pressure (Bar)	Flow Rate (L/min)
0°5	8
1	11°8
1°5	14°5
2	17°5
2°5	19°7
3	21°6
3°5	23°6
4	27°2



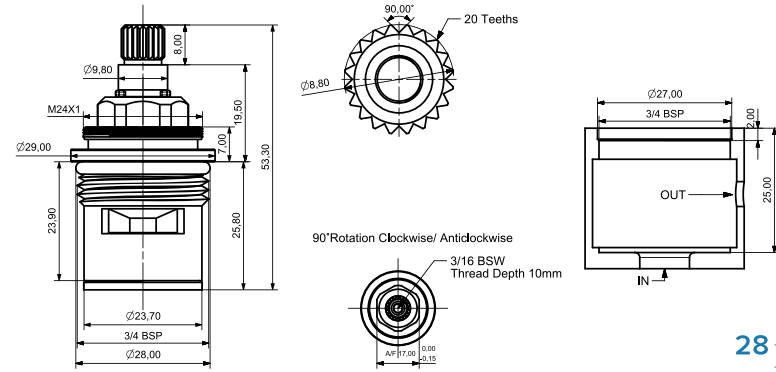
AT0301

3/4" Quarter Turn Brass Cartridge



Technical Data	
खंगण जतदपदह दहसम	90°
पुजबीपदह ज्वतुनम	0°08.0°15छणउ
ठतै बरचवेपजपवद बकम	°द59.3
जमरचण	3.90°
बददमबजपवद जीतमक	द3E4°
ठनतेजपदह जमेज	35 इहद्वरउ2
स्पमिजपउम जमेज	इ2000000 व्वमद दक बसवेम बलबसमे

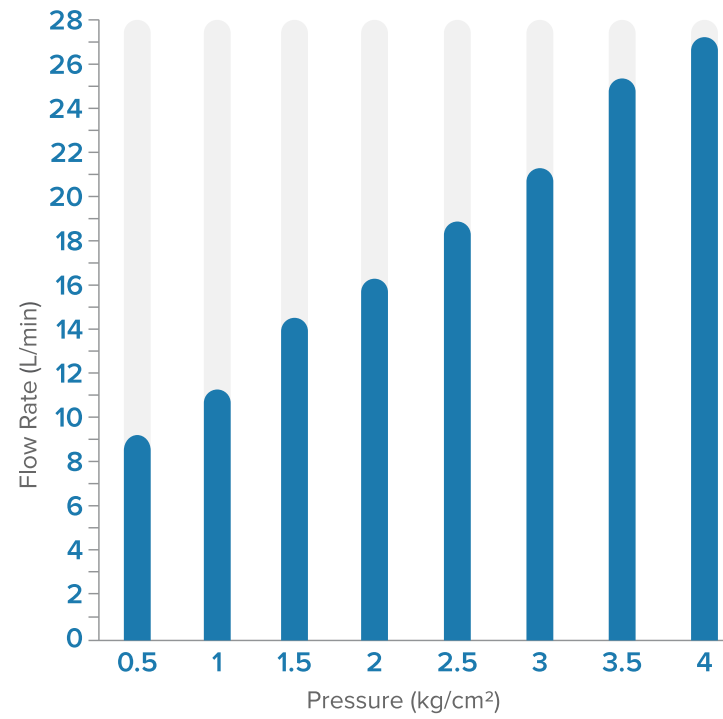
100: भ्यही |पत च्मनेनतम जमेजपदह व्द म्अमतल ब्ताजतपकहमे उमवितम कपेचंजबी



Static Pressure (kg/cm ²)		Dynamic Pressure (kg/cm ²)
भ्यही च्मनेनतम	स्वू च्मनेनतम	
8	0°2	3

Ceramic Disc	
खंजमतर्पस	97: 1R2°3
भ्ताकदमे	□1050°3A5
भ्शंजदमे	□0°6μm
त्वनहीदमे	□र0°25μm

Water Flow Test	
Pressure (Bar)	Flow Rate (L/min)
0°5	9°2
1	13°2
1°5	16°3
2	18°9
2°5	21°3
3	23°4
3°5	25°4
4	27°2



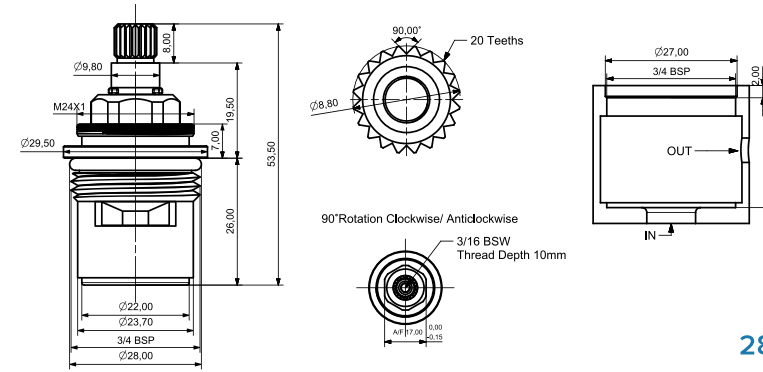
AT0303

3/4" Quarter Turn Brass Cartridge



Technical Data	
खंगण जतदपदह दहसम	90°
पुजबीपदह ज्वतुनम	0°08.0°15छणउ
ठतै बरचवेपजपवद बकम	°द59.3
जमरचण	3.90°
बददमबजपवद जीतमक	द3E4°
ठनतेजपदह जमेज	35 इहद्वरउ2
स्पमिजपउम जमेज	इ5000000 व्वमद दक बसवेम बलबसमे

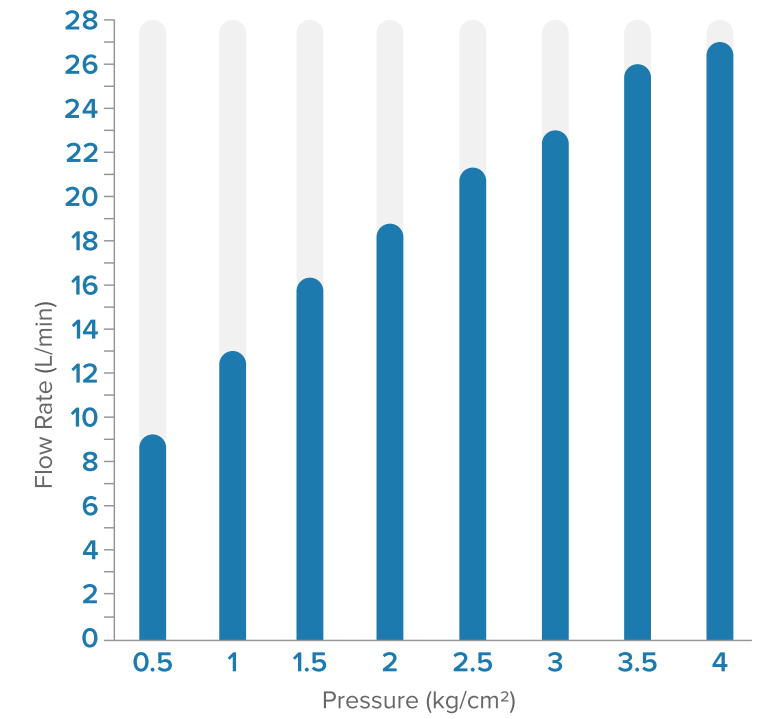
100: भ्यही |पत च्मनेनतम जमेजपदह व्द म्अमतल ब्ताजतपकहमे उमवितम कपेचंजबी



Static Pressure (kg/cm ²)		Dynamic Pressure (kg/cm ²)
भ्यही च्मनेनतम	स्वू च्मनेनतम	
8	0°2	3

Ceramic Disc	
खंजमतर्पस	97: 1R2°3
भ्ताकदमे	□1050°3A5
भ्शंजदमे	□0°6μm
त्वनहीदमे	□र0°25μm

Water Flow Test	
Pressure (Bar)	Flow Rate (L/min)
0°5	9°1
1	13
1°5	16°2
2	18°8
2°5	21°2
3	23°2
3°5	25°3
4	27



AT0305

3/4" Quarter Turn Brass Cartridge



Technical Data	
खंगण जतदपदह दहसम	90°
पुजबीपदह ज्वतुनम	0°08.0°15छणउ
ठतै बउववेपजपवद बकम	°द59.3
जमउवण	3.90°
बददमबजपवद जीतमंक	द3E4°
ठनतेजपदह जमेज	35 इहखरउ2
स्पमिजपउम जमेज	इ2000000 वमद दक बसवेम बलबसमे

100: भ्यही |पत च्मनेनतम जमेजपदह वद म्अमतल बंजतपकहमे उमवितम कपेचंजबी

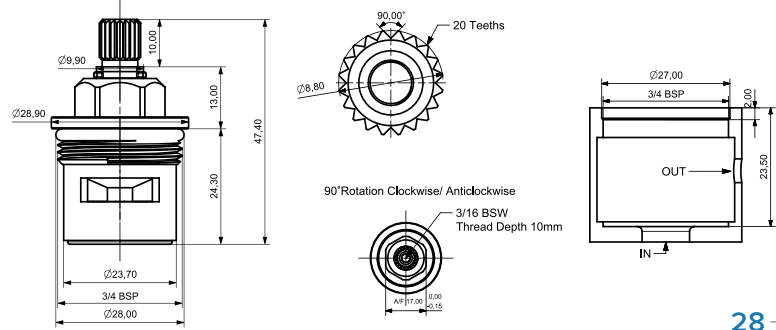
AT0701

3/4" Quarter Turn Brass Concealed Cartridge



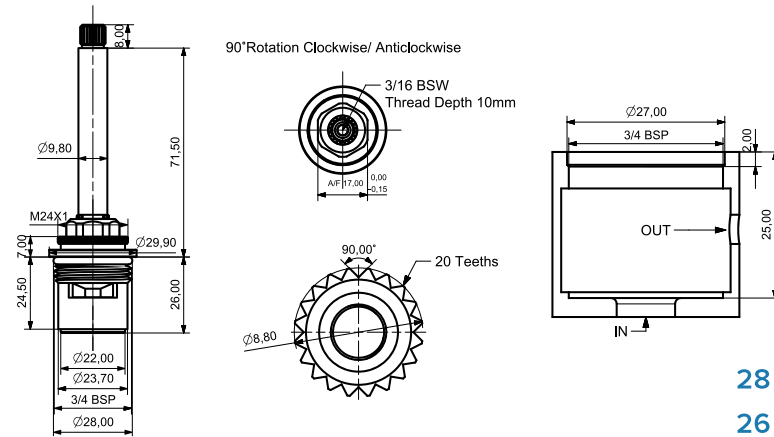
Technical Data	
खंगण जतदपदह दहसम	90°
पुजबीपदह ज्वतुनम	0°08.0°15छणउ
ठतै बउववेपजपवद बकम	°द59.3
जमउवण	3.90°
बददमबजपवद जीतमंक	द3E4°
ठनतेजपदह जमेज	35 इहखरउ2
स्पमिजपउम जमेज	इ5000000 वमद दक बसवेम बलबसमे

100: भ्यही |पत च्मनेनतम जमेजपदह वद म्अमतल बंजतपकहमे उमवितम कपेचंजबी



Static Pressure (kg/cm ²)		Dynamic Pressure (kg/cm ²)
भ्यही च्मनेनतम	स्वू च्मनेनतम	
8	0°2	3

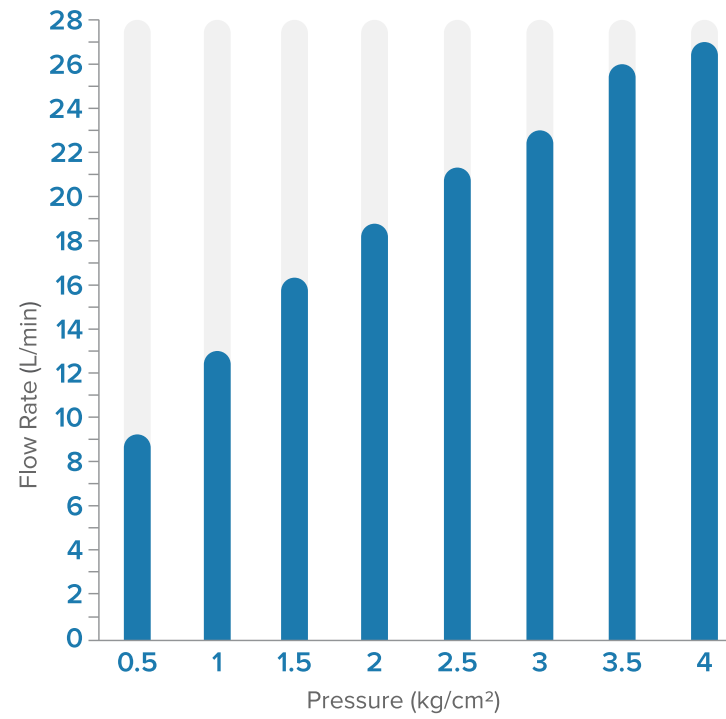
Ceramic Disc	
खंजमतपंस	97: R2°3
संतकदमे	°1050°अ5
खसंजदमे	°0°6μm
लवनहीदमे	°द0°25μm



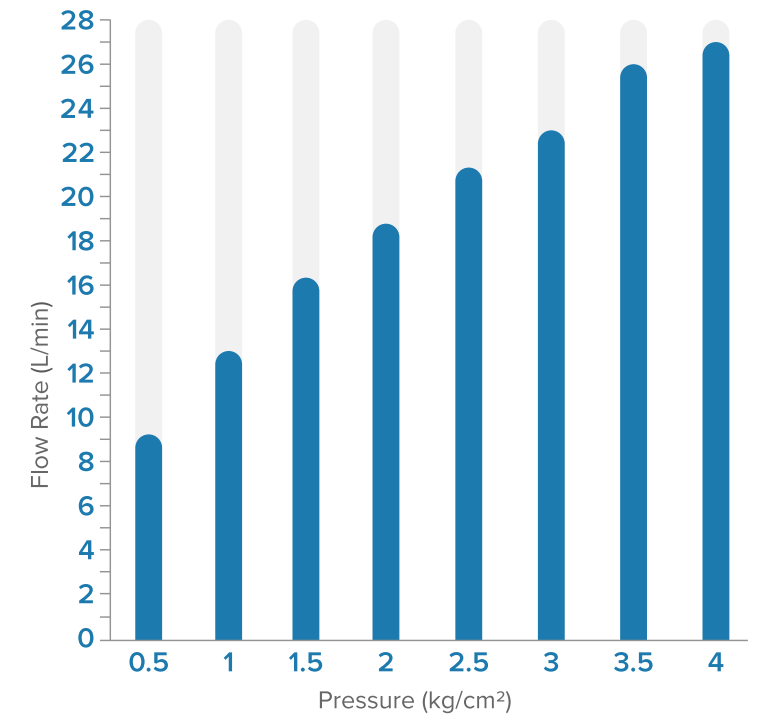
Static Pressure (kg/cm ²)		Dynamic Pressure (kg/cm ²)
भ्यही च्मनेनतम	स्वू च्मनेनतम	
8	0°2	3

Ceramic Disc	
खंजमतपंस	97: R2°3
संतकदमे	°1050°अ5
खसंजदमे	°0°6μm
लवनहीदमे	°द0°25μm

Water Flow Test	
Pressure (Bar)	Flow Rate (L/min)
0°5	9°2
1	13°2
1°5	16°3
2	18°9
2°5	21°3
3	23°4
3°5	25°4
4	27°4



Water Flow Test	
Pressure (Bar)	Flow Rate (L/min)
0°5	9°3
1	13°2
1°5	16°5
2	19
2°5	21°4
3	23°4
3°5	26°6
4	27°3



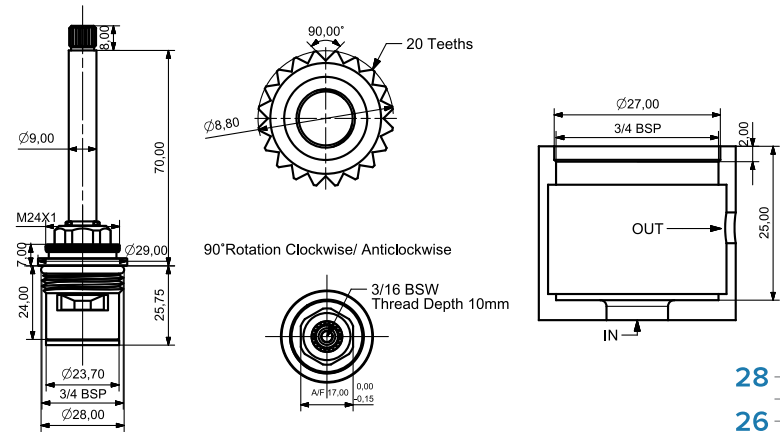
AT0705

3/4" Quarter Turn Brass Concealed Cartridge



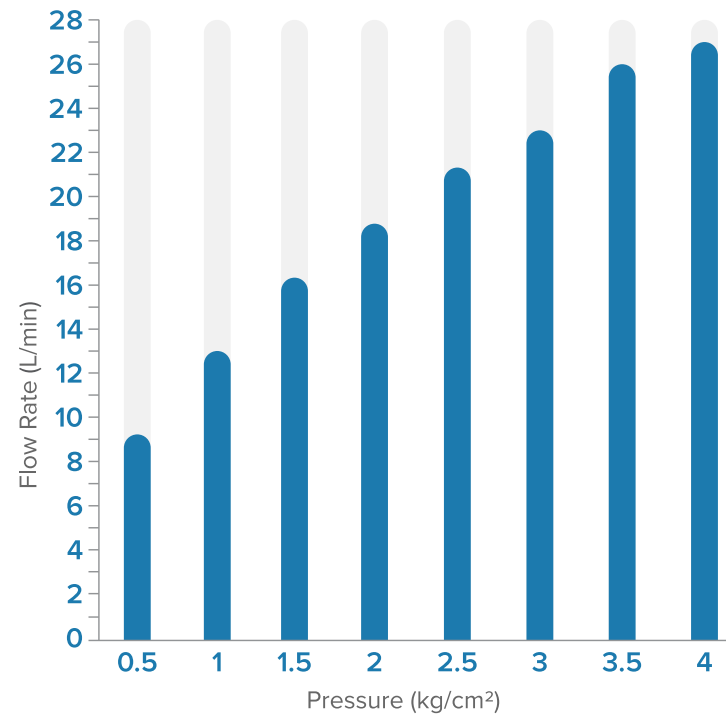
Technical Data	
खंगण जतदपदह दहसम	90°
पुजबीपदह ज्वतुनम	0°08.0°15छणउ
ठतै बउववेपजपवद बकम	°व59.3
जमउवण	3.90°
बददमबजपवद जीतमंक	ड34
ठनतेजपदह जमेज	35 डहखउ2
स्पमिजपउम जमेज	ड200000 वमद दक बसवेम बलबसमे

100: भ्यही िपत चामेनतम जमेजपदह वद म्अमतल बंजतपकहमे उमवितम कपेचंजबी



Static Pressure (kg/cm ²)		Dynamic Pressure (kg/cm ²)
भ्यही चामेनतम	स्वू चामेनतम	
8	0°2	3

Ceramic Disc	
खंजमतपंस	97: 1R2ड
संतकदमे	1050°अ5
खसंजदमे	0°6μm
लवनहीदमे	0°25μm



Water Flow Test	
Pressure (Bar)	Flow Rate (L/min)
0°5	9°3
1	13°3
1°5	16°5
2	18°9
2°5	21°4
3	23°4
3°5	25°8
4	27°4

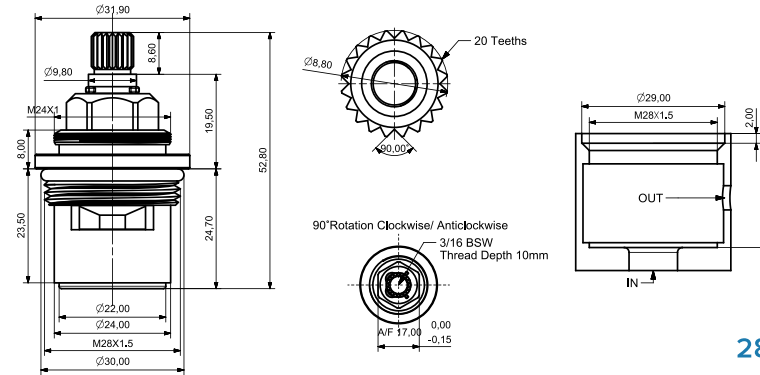
AT0401

M28X1.5 Quarter Turn Brass Cartridge



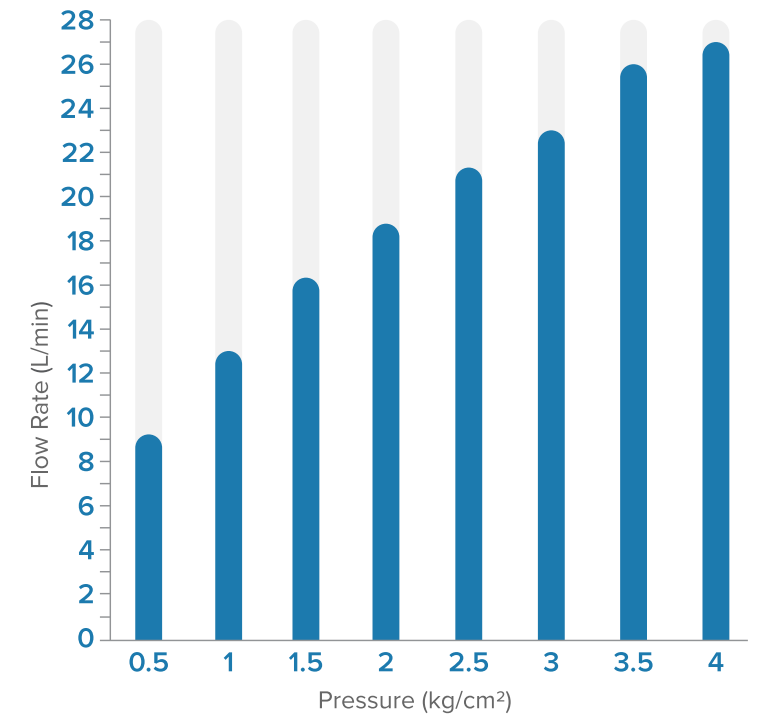
Technical Data	
खंगण जतदपदह दहसम	90°
पुजबीपदह ज्वतुनम	0°08.0°15छणउ
ठतै बउववेपजपवद बकम	°व59.3
जमउवण	3.90°
बददमबजपवद जीतमंक	ड28ग1°5
ठनतेजपदह जमेज	35 डहखउ2
स्पमिजपउम जमेज	ड500000 वमद दक बसवेम बलबसमे

100: भ्यही िपत चामेनतम जमेजपदह वद म्अमतल बंजतपकहमे उमवितम कपेचंजबी



Static Pressure (kg/cm ²)		Dynamic Pressure (kg/cm ²)
भ्यही चामेनतम	स्वू चामेनतम	
8	0°2	3

Ceramic Disc	
खंजमतपंस	97: 1R2ड
संतकदमे	1050°अ5
खसंजदमे	0°6μm
लवनहीदमे	0°25μm



Water Flow Test	
Pressure (Bar)	Flow Rate (L/min)
0°5	9°1
1	13
1°5	16°2
2	18°8
2°5	21°2
3	23°2
3°5	25°3
4	27

AT0402

M28X1.5 Quarter Turn Brass Cartridge



Technical Data	
रिंजिंग जल संचयन दर	90°
सूक्ष्मजीवीपदह ज्वलन	0.08, 0.15, 0.3, 0.6
उत्तम बलवैध पदह बल	59.3
जल संचयन	3.90
बलवैध पदह जीतक	M28x1.5
उत्तम जल संचयन	35 इंच बलवैध
सूक्ष्मजीवीपदह जल संचयन	35 इंच बलवैध

100: स्पष्टीकरण | पतल चामेनतम जल संचयन दर वद म्ममतल बलवैध पदह उमविततम कपेचंजबी

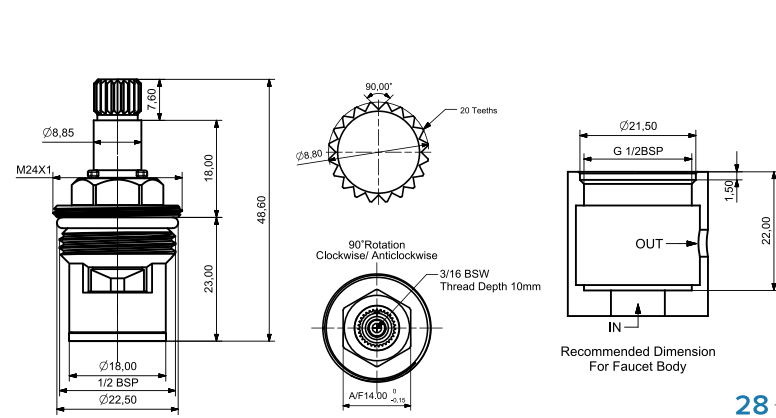
AT0801

M28X1.5 Quarter Turn Brass Concealed Cartridge



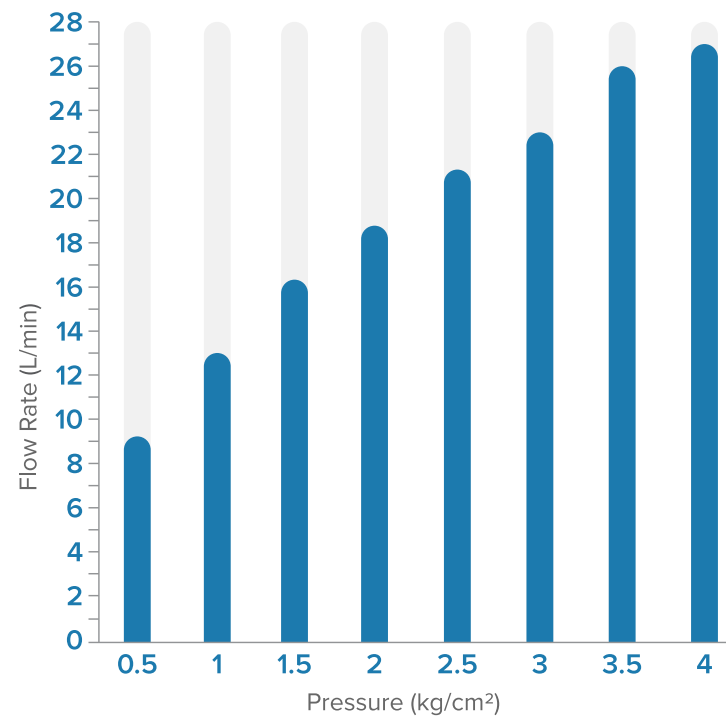
Technical Data	
रिंजिंग जल संचयन दर	90°
सूक्ष्मजीवीपदह ज्वलन	0.08, 0.15, 0.3, 0.6
उत्तम बलवैध पदह बल	59.3
जल संचयन	3.90
बलवैध पदह जीतक	M28x1.5
उत्तम जल संचयन	35 इंच बलवैध
सूक्ष्मजीवीपदह जल संचयन	35 इंच बलवैध

100: स्पष्टीकरण | पतल चामेनतम जल संचयन दर वद म्ममतल बलवैध पदह उमविततम कपेचंजबी

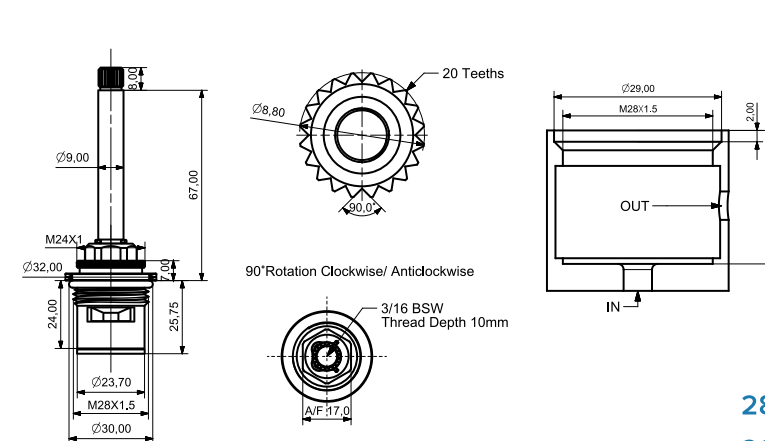


Static Pressure (kg/cm2)		Dynamic Pressure (kg/cm2)
मपही चामेनतम	सू चामेनतम	
8	0.5	3

Ceramic Disc	
रिंजिंग पदह	97: IR23
रिंजिंग पदह	1050*315
रिंजिंग पदह	0.06 μm
रिंजिंग पदह	0.025 μm

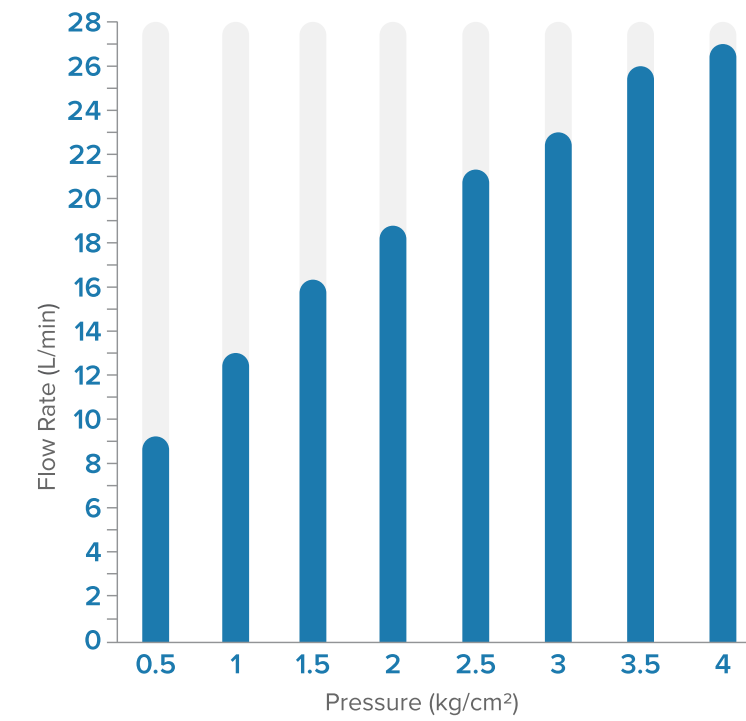


Water Flow Test	
Pressure (Bar)	Flow Rate (L/min)
0.5	9.1
1	13
1.5	16.2
2	18.8
2.5	21.2
3	23.2
3.5	25.3
4	27



Static Pressure (kg/cm2)		Dynamic Pressure (kg/cm2)
मपही चामेनतम	सू चामेनतम	
8	0.5	3

Ceramic Disc	
रिंजिंग पदह	97: IR23
रिंजिंग पदह	1050*315
रिंजिंग पदह	0.06 μm
रिंजिंग पदह	0.025 μm



Water Flow Test	
Pressure (Bar)	Flow Rate (L/min)
0.5	9.1
1	13
1.5	16.2
2	18.8
2.5	21.2
3	23.2
3.5	25.3
4	27

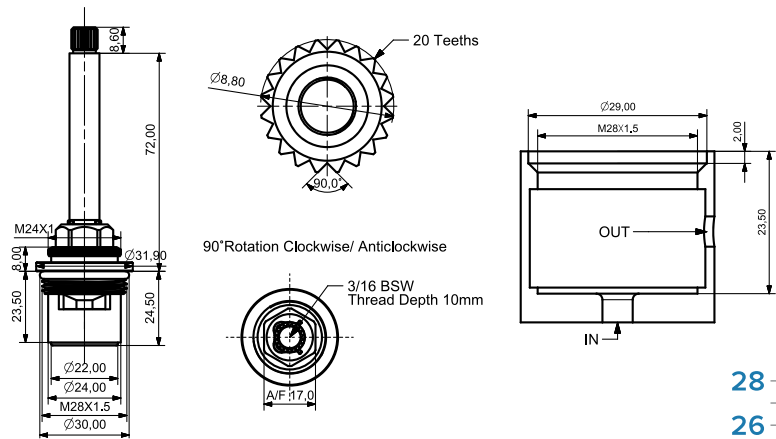
AT0802

M28X1.5 Quarter Turn Brass Concealed Cartridge



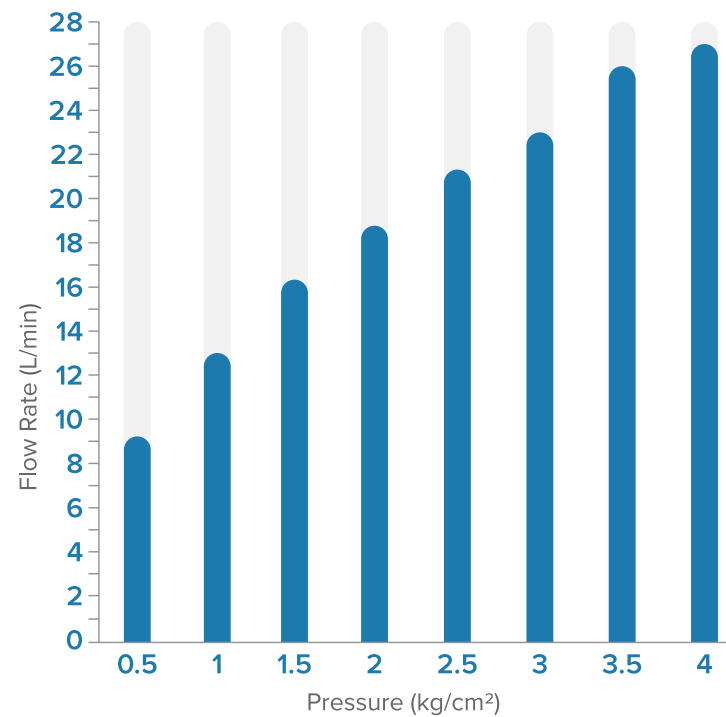
Technical Data	
उत्पादन प्रकार	90°
सूक्ष्मता	0.08mm/15µm
उत्पादन वेग	159.3
वजन	3.90g
कार्बिड कोटिंग	M28x1.5
उत्पादन वेग	35 इंच/से
सुरक्षा विशेषता	ISO 9000000

100% स्टील का उपयोग किया गया है और यह उच्च दबाव वाले अनुप्रयोगों के लिए उपयुक्त है।



Static Pressure (kg/cm ²)		Dynamic Pressure (kg/cm ²)
मैक्सिमम	8	3
मिनिमम	0.2	

Ceramic Disc	
कार्बिड कोटिंग	97: IR23
सूक्ष्मता	1050µm
उत्पादन वेग	10µm
सुरक्षा विशेषता	ISO 9000000



Water Flow Test	
Pressure (Bar)	Flow Rate (L/min)
0.5	9.1
1	13
1.5	16.2
2	18.8
2.5	21.2
3	23.2
3.5	25.3
4	27

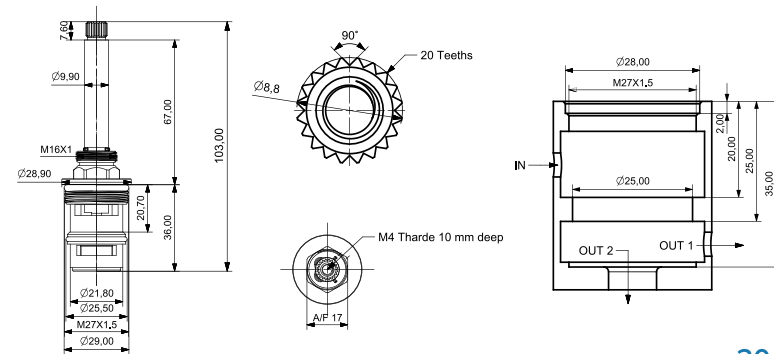


AT1001

M28X1.5 Quarter Turn Brass Concealed Cartridge

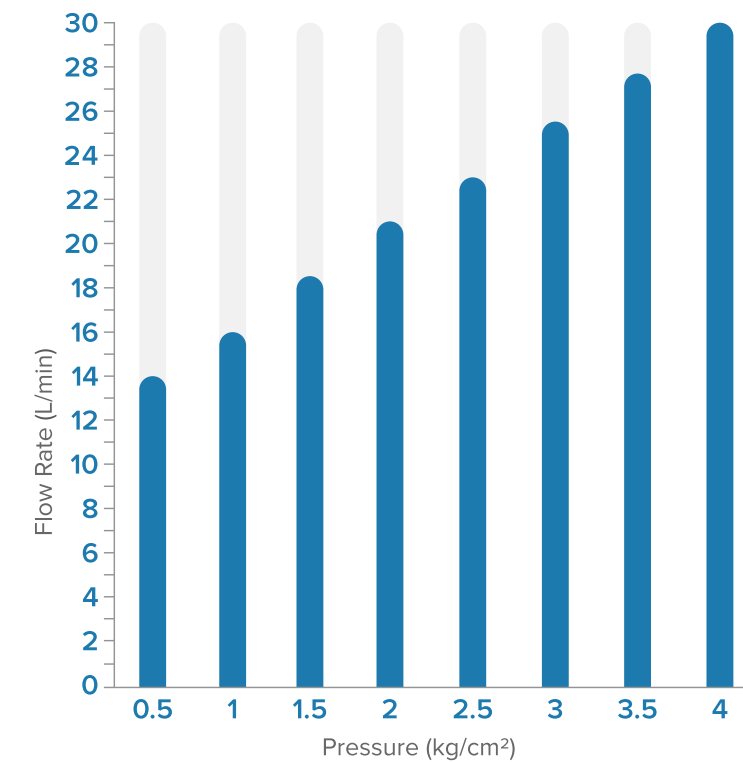
Technical Data	
उत्पादन प्रकार	90°
सूक्ष्मता	0.08mm/15µm
उत्पादन वेग	159.3
वजन	3.90g
कार्बिड कोटिंग	M27x1.5
उत्पादन वेग	35 इंच/से
सुरक्षा विशेषता	ISO 9000000

100% स्टील का उपयोग किया गया है और यह उच्च दबाव वाले अनुप्रयोगों के लिए उपयुक्त है।



Static Pressure (kg/cm ²)		Dynamic Pressure (kg/cm ²)
मैक्सिमम	8	3
मिनिमम	0.2	

Ceramic Disc	
कार्बिड कोटिंग	97: IR23
सूक्ष्मता	1050µm
उत्पादन वेग	10µm
सुरक्षा विशेषता	ISO 9000000



Water Flow Test	
Pressure (Bar)	Flow Rate (L/min)
0.5	14
1	16.2
1.5	18.5
2	21
2.5	23.3
3	25.5
3.5	27.8
4	30.1